

(19) 日本国特許庁 (J P)

(12) 公開特許公報 (A)

(11) 特許出願公開番号  
特開2001-172802  
(P2001-172802A)

(43) 公開日 平成13年6月26日 (2001. 6. 26)

(51) Int.Cl. <sup>7</sup>	識別記号	F I	キーワード(参考)
A 4 1 B 9/02		A 4 1 B 9/02	Z 3 B 0 2 8

審査請求 未請求 請求項の数 1 O L (全 6 頁)

(21) 出願番号	特願平11-362582
(22) 出願日	平成11年12月21日(1999. 12. 21)

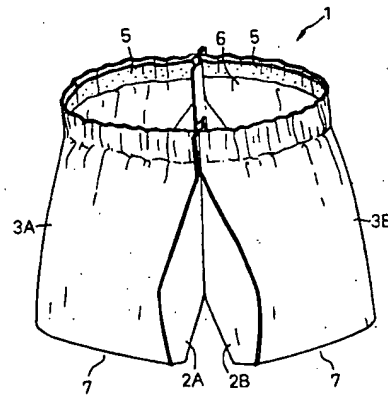
(71) 出願人	000115108 ユニ・チャーム株式会社 愛知県川之江市金生町下分182番地
(72) 発明者	斉藤 明子 香川県三豊郡豊浜町和田浜高須賀1531-7 ユニ・チャーム株式会社テクニカルセン ター内
(74) 代理人	100066267 弁理士 白坂 吉治 (外1名) Fターム(参考) 38028 EA01 EB31 EC16

(54) 【発明の名称】 トランクス型の使い捨てパンツの製造方法

(57) 【要約】

【課題】 使用後にそのまま廃棄することができるパンツを安価にかつ単位時間内に量産することができる製造方法を提供する。

【解決手段】 トランクス型の使い捨てパンツを製造する方法であって、インナーシート2A、2B各々のシート面を重ね合わせる工程(a)、インナーシート2A、2B各々を第1接合部B1と第2接合部B2とで接合する工程(b)、インナーシート2A、2B各々を第1裁断線C1と第2裁断線C2とで裁断する工程(c)、インナーシート2A、2Bのシート面と幅方向へ弾性部材5が伸長状態で取り付けられたアウターシート3A、3Bのシート面とを重ね合わせる工程(d)、インナーシート2A、2Bとアウターシート3A、3Bとを第3接合部B3で接合する工程(e)、インナーシート2A、2B各々とアウターシート3A、3B各々を第3裁断線C3と第4裁断線C4と第5裁断線C5とで裁断する工程(f)、を有する。



## 【特許請求の範囲】

【請求項1】 トランクス型の使い捨てパンツを製造する方法において、

(a) 互いに並行して長手方向へ延びる両側縁を有する一対のインナーシート各々を前記長手方向前方へ連続して供給し、前記インナーシートの両側縁の間の寸法を二分して前記長手方向へ延びる第1中心線を一致させて前記インナーシート各々のシート面を重ね合わせる工程、

(b) 重なり合う前記インナーシート各々のシート面を、前記インナーシートの両側縁の内側で前記長手方向の前方と後方とのいずれか一方へ凸となるように弧を描いて延びかつ前記第1中心線近傍に頂部と前記頂部の反対側に両端部とを有する第1接合部と、前記第1接合部と前記両側縁との間に位置して前記第1接合部の両端部近傍から前記第1接合部に沿って前記長手方向へ所要の寸法だけ延びる一対の第2接合部とで接合する工程、

(c) 前記インナーシート各々のシート面を、前記第1接合部の内側近傍に位置して前記第1接合部に沿って延びかつ前記第1接合部の延びる寸法よりもわずかに長い第1裁断線と、前記第1接合部の両端部を前記長手方向へ越える前記第1裁断線の両端部につながって幅方向へ延びる第2裁断線とで裁断し、前記インナーシート各々のシート面にそれら裁断線で囲繞された開口部分を形成する工程、

(d) 互いに並行して長手方向へ延びる両側縁を有する一対のアウトターシート各々を前記長手方向前方へ連続して供給し、前記アウトターシート各々の前記幅方向へ弾性伸縮性部材を伸長状態で取り付け、前記弾性部材の伸長状態を維持しつつ、前記弾性部材を前記第2裁断線近傍における前記開口部分に位置させるとともに、前記インナーシートの第1中心線と前記アウトターシートの両側縁の間の寸法を二分して前記長手方向へ延びる第2中心線とを一致させ、重なり合う前記インナーシートのシート面を前記アウトターシート各々のシート面で挟むように、前記インナーシートと前記アウトターシートとを重ね合わせる工程、

(e) 前記インナーシートのシート面と前記アウトターシートのシート面とを、前記第1接合部とそれらシートの両側縁との間に位置して前記第2接合部と重なるように前記長手方向へ並行して延び、前記第1接合部の頂部と両端部とを前記長手方向へ越える寸法を有して前記第1接合部の両端部から頂部へ向って互いの離間寸法が次第に縮小する一対の第3接合部とで接合する工程、

(f) 前記インナーシート各々と前記アウトターシート各々とを、前記第3接合部とそれらシートの両側縁との間に位置して前記第3接合部とはほぼ同寸法を有しかつ前記第3接合部に沿って前記長手方向へ並行して延びる一対の第3裁断線と、前記弾性部材と前記第2接合部との間に位置して前記幅方向へ延びかつ前記第3裁断線につな

手方向外側に位置して前記幅方向へ延びかつ前記第3裁断線につながる第5裁断線とで裁断する工程、

を有することを特徴とする前記方法。

【発明の詳細な説明】

【0001】

【発明の属する技術分野】本発明は、トランクス型の使い捨てパンツの製造方法に関する。

【0002】

【従来の技術】トランクスやブリーフ等のパンツは、前身頃や後身頃のような部分ごとに生地を裁断する裁断工程と、裁断された生地を縫い合わせる縫製工程とを経て製造される。縫製が完了したパンツは、さらにプレスがけや熱セット等の仕上げ工程を経て、検査の上完成品となる。このようなパンツは、繰り返しの使用を前提としている。

【0003】

【発明が解決しようとする課題】近年、手術や検査を行う際に医師や看護婦、患者等が着用し、使用後に廃棄される使い捨てパンツの需要が増えてきている。使い捨てのパンツには、量産可能かつ安価であることが要求される。しかし、繰り返しの使用を前提とするパンツでは、それぞれ独立した裁断工程や縫製工程、仕上げ工程等の複数の工程を必要とすることから、生産性の向上には限界がある。また、1回の使用で廃棄する使い捨てにするには、製造コストがかかり過ぎる。

【0004】本発明の課題は、使用後にそのまま廃棄することができるパンツを安価にかつ単位時間内に量産することができる製造方法を提供することにある。

【0005】

【課題を解決するための手段】前記目的を達成するためのトランクス型の使い捨てパンツを製造する方法における本発明の特徴は、(a)互いに並行して長手方向へ延びる両側縁を有する一対のインナーシート各々を前記長手方向前方へ連続して供給し、前記インナーシートの両側縁の間の寸法を二分して前記長手方向へ延びる第1中心線を一致させて前記インナーシート各々のシート面を重ね合わせる工程、(b)重なり合う前記インナーシート各々のシート面を、前記インナーシートの両側縁の内側で前記長手方向の前方と後方とのいずれか一方へ凸となるように弧を描いて延びかつ前記第1中心線近傍に頂部と前記頂部の反対側に両端部とを有する第1接合部と、前記第1接合部と前記両側縁との間に位置して前記第1接合部の両端部近傍から前記第1接合部に沿って前記長手方向へ所要の寸法だけ延びる一対の第2接合部とで接合する工程、(c)前記インナーシート各々のシート面を、前記第1接合部の内側近傍に位置して前記第1接合部に沿って延びかつ前記第1接合部の延びる寸法よりもわずかに長い第1裁断線と、前記第1接合部の両端部を前記長手方向へ越える前記第1裁断線の両端部につながって幅方向へ延びる第2裁断線とで裁断し、前記イ

3  
 インナーシート各々のシート面にそれら裁断線と圍繞された開口部分を形成する工程。(d)互いに並行して長手方向へ延びる両側縁を有する一対のアウトターシート各々を前記長手方向前方へ連続して供給し、前記アウトターシート各々の前記幅方向へ弾性伸縮性部材を伸長状態で取り付け、前記弾性部材の伸長状態を維持しつつ、前記弾性部材を前記第2裁断線近傍における前記開口部分に位置させるとともに、前記インナーシートの第1中心線と前記アウトターシートの両側縁の間の寸法を二分して前記長手方向へ延びる第2中心線とを一致させ、重なり合う前記インナーシートのシート面を前記アウトターシート各々のシート面で挟むように、前記インナーシートと前記アウトターシートとを重ね合わせる工程。(e)前記インナーシートのシート面と前記アウトターシートのシート面とを、前記第1接合部とそれらシートとの両側縁との間に位置して前記第2接合部と重なるように前記長手方向へ並行して延び、前記第1接合部の頂部と両端部とを前記長手方向へ越える寸法を有して前記第1接合部の両端部から頂部へ向って互いの離間寸法が次第に縮小する一対の第3接合部で接合する工程。(f)前記インナーシート各々と前記アウトターシート各々を、前記第3接合部とそれらシートとの両側縁との間に位置して前記第3接合部とはほぼ同寸法を有しかつ前記第3接合部に沿って前記長手方向へ並行して延びる一対の第3裁断線と、前記弾性部材と前記第2接断線との間に位置して前記幅方向へ延びかつ前記第3裁断線につながる第4裁断線と、前記第1接合部の頂部よりも前記長手方向外側に位置して前記幅方向へ延びかつ前記第3裁断線につながる第5裁断線とで裁断する工程、を有することにある。

【0006】  
 【発明の実施の形態】添付の図面を参照して、本発明に係るトランクス型の使い捨てパンツの製造方法の詳細を説明すると、以下のとおりである。

【0007】図1、2は、本発明に係る製造方法により製造された使い捨てパンツ1の斜視図と、図1のパンツ1の分解斜視図とである。パンツ1は、同形同大の一対のインナーシート2A、2Bと、同形同大の一対のアウトターシート3A、3Bとから構成され、上部に胴周り開口6と、下部に左右一対の脚周り開口7とを有する。胴周り開口6の周縁近傍には、周方向へ延びるフィルム状の弾性伸縮性部材5が伸長状態で取り付けられている。図1では、弾性部材5の伸長状態が解除されて、パンツ1の胴周りに沿ってギャザーが形成されている。

【0008】図2では、インナーシート2A、2B各々が互いに面対称に配置され、アウトターシート3A、3B各々がインナーシート2A、2Bの外側に位置して互いに面対称に配置されている。インナーシート2A、2B各々は、互いに並行して幅方向へ延びる上下端部2a、2bと、互いに並行して長手方向へ延びる前後側部2c、2dとを有する。インナーシート2A、2Bには、

30

40

50

4  
 シート2A、2Bの前後側部2c、2dの間に位置して上端部2aから下端部2bへ向って凸となるように弧を画く凹欠部4が形成されている。インナーシート2A、2Bの前側部2cは、上端部2aから下端部2bへ向うにつれて、前側部2cと後側部2dとの間の寸法を二分して長手方向へ延びる第1中心線Y1へ次第に近づくように弧を画いて延びている。

【0009】アウトターシート3A、3B各々は、互いに並行して幅方向へ延びる上下端部3a、3bと、互いに並行して長手方向へ延びる前後側部3c、3dとを有する。アウトターシート3A、3Bの前側部3cは、上端部3aから下端部3bへ向うにつれて、前側部3cと後側部3dとの間の寸法を二分して長手方向へ延びる第2中心線Y2へ次第に近づくように弧を画いて延びている。アウトターシート3A、3B各々の互いに対向するシート面3eには、アウトターシート3A、3Bの上端部3aに沿って幅方向へ延びる弾性部材5が伸長状態で取り付けられている。

【0010】図2の状態からパンツ1を形成するには、インナーシート各々2A、2Bを第1中心線Y1が互いに一致するように重ね合わせ、上端部2a近傍に位置する前後側部2c、2dの部分2c1、2d1と凹欠部4とに沿って、対向するインナーシート2A、2Bのシート面2eを連続的または間欠的に接合する。

【0011】インナーシート2A、2Bのシート面2eを接合した後は、インナーシート2A、2Bとアウトターシート3A、3Bとを、それらシート2A、2B、3A、3Bの第1、2中心線Y1、Y2が互いに一致するように重ね合わせ、弾性部材5の伸長状態を維持しつつ、インナーシート2A、2Bとアウトターシート3A、3Bとの前後側部2c、2d、3c、3dに沿って、対向するインナーシート2A、2Bのシート面2fとアウトターシート3A、3Bのシート面3eとを連続的または間欠的に接合する。

【0012】パンツ1は、インナーシート2A、2B各々のシート面2eがインナーシート2A、2Bの上端部2a近傍に位置する前後側部2c、2dの部分2c1、2d1に沿って接合されているので、パンツ1の周り方向における接合強度を向上させることができる。

【0013】図3は、図1のパンツ1の製造方法の一例を示す工程図であり、(1)は工程の側面図を示し、(2)は工程の平面図を示す。パンツ1は、第1工程(a)～第6工程(f)を有するラインにおいて、互いに並行して長手方向へ延びる両側縁E1を有する一対の連続したインナーシート2A、2Bと、互いに並行して長手方向へ延びる両側縁E2を有する一対の連続したアウトターシート3A、3Bとを使用して製造される。

【0014】インナーシート2A、2Bとアウトターシート3A、3Bとは、幅方向の寸法が同一のものであり、インナーシート2A、2Bとアウトターシート3A、3B

とは、それらシート2A、2B、3A、3Bの両側縁E1、E2の間の寸法を二分して長手方向へ延びる第1中心線Y1と第2中心線Y2とが仮想されている。各工程(a)～(f)へのそれらシート2A、2B、3A、3Bの供給と移動とは、駆動装置により回転するニップロール、サクションドラム等によって行われる。それらシート2A、2B、3A、3Bは、同一の速度で各工程を移動する。

【0015】第1工程(a)は、インナーシート2A、2B各々を長手方向前方へ連続して供給し、インナーシート2A、2B各々のシート面を互いに重ね合わせる工程である。

【0016】第1工程(a)では、一対の巻回ロール101に巻き取られているインナーシート2A、2B各々が、それら巻回ロール101の下流側に配置された一対のニップロール102によって引き出される。インナーシート2A、2B各々は、互いに対向して回転するニップロール102の間に進入し、ニップロール102の周面において、第1中心線Y1を一致させた状態で互いのシート面が重なり合う。

【0017】第2工程(b)は、重なり合うインナーシート2A、2B各々のシート面を接合する工程である。

【0018】重なり合うインナーシート2A、2B各々は、第2工程(b)に設置された接合機構103に進入し、接合機構103によってシート面が接合される。インナーシート2A、2Bのシート面は、インナーシート2A、2Bの両側縁E1の内側で略U字状に延びる第1接合部B1と、第1接合部B1と両側縁E1との間に位置して略直状に延びる一対の第2接合部B2とで接合される。第1接合部B1は、インナーシート2A、2Bの長手方向後方へ凸となるように弧を描いて延び、第1中心線Y1近傍に位置する頂部B1aと、頂部B1aの反対側に位置する両端部B1bとを有する。第2接合部B2は、第1接合部B1の外側近傍に位置し、第1接合部B1の両端部B1b近傍から第1接合部B1に沿って長手方向後方へ延びている。第2接合部B2の寸法は、第1接合部B1の頂部B1aと両端部B1bとの間に延びる第1中心線Y1の寸法の $1/3$ から $1/5$ の範囲にあることが好ましい。

【0019】第3工程(c)は、インナーシート2A、2Bのシート面を切り取ってシート面に開口部分11を形成する工程である。

【0020】インナーシート2A、2Bは、第3工程(c)に設置された裁断機構104に進入し、裁断機構104によってインナーシート2A、2Bのシート面の部分10が切り取られる。インナーシート2A、2Bのシート面は、第1接合部B1の内側近傍で第1接合部B1に沿って略U字状に延びる第1裁断線C1と、第1裁断線C1の両端部C1aにつながって幅方向へ延びる第2裁断線C2とで裁断される。第1裁断線C1は、第1

接合部B1の延びる寸法よりもわずかに長く、第1裁断線C1の両端部C1aが第1接合部B1の両端部B1aよりも長手方向前方に位置している。インナーシート2A、2Bのシート面には、それら裁断線C1、C2で囲繞された開口部分11が形成される。

【0021】第4工程(d)は、アウターシート3A、3B各々を長手方向前方へ連続して供給し、所要倍率に伸長した弾性伸縮性部材5をアウターシート3A、3Bのシート面に伸長状態で接合するとともに、インナーシート2A、2Bのシート面にアウターシート3A、3Bのシート面を重ね合わせる工程である。

【0022】第4工程(d)には、弾性部材5に接着剤を塗布する接着剤塗布機構106と、弾性部材5を所要倍率に伸長しつつ、弾性部材5を伸長状態でアウターシート3A、3Bに接合する転写機構107とが設置されている。一対の巻回ロール105に巻き取られている連続した弾性部材5は、転写機構107によって引き出され、巻回ロール105と転写機構107との間に配置された接着剤塗布機構106によって接着剤(図示せず)が間欠的に塗布される。接着剤が塗布された弾性部材5は、転写機構107へ進入し、弾性部材5が転写機構107に設けられた延伸手段(図示せず)によって所要倍率に延伸される。その後、弾性部材5は、先端から長手方向にカッターで所定寸法に切断される。切断され細分化された弾性部材5各々は、弾性部材5の移動方向と直交するように約 $90^\circ$ 反転し、伸長状態でサクションドラム108のサクション面に保持される。

【0023】一対の巻回ロール109に巻き取られているアウターシート3A、3B各々は、サクションドラム108と対向して回転する一対のニップロール110によって引き出される。サクションドラム108の周面を移動する弾性部材5とニップロール110の周面を移動するアウターシート3A、3Bとは、サクションドラム108とニップロール110との接触面において重なり合い、弾性部材5が、アウターシート3A、3Bの対向するシート面の幅方向に接着剤を介して伸長状態で接合される。

【0024】弾性部材5が接合され互いに対向して回転するニップロール110の周面を移動するアウターシート3A、3Bと第4工程(d)へ移動したインナーシート2A、2Bとは、ニップロール110どうしの接触面において、インナーシート2A、2Bのシート面がアウターシート3A、3B各々のシート面に挟まれた状態で重なり合う。

【0025】第4工程では、弾性部材5がインナーシート2A、2Bの幅方向へ延びる第2裁断線C2近傍において、インナーシート2A、2Bのシート面に形成された開口部分11に配置されるとともに、インナーシート2A、2Bの第1中心線Y1とアウターシート3A、3Bの第2中心線Y2とを一致させた状態でそれらシート

2A、2B、3A、3Bが重なり合う。  
 【0026】第5工程(e)は、インナーシート2A、2Bのシート面とアウターシート3A、3Bのシート面とを接合する工程である。

【0027】重なり合うインナーシート2A、2Bとアウターシート3A、3Bとは、第5工程(e)に設置された接合機構111に進入し、接合機構111によってインナーシート2A、2Bのシート面とアウターシート3A、3Bのシート面とが接合される。インナーシート2A、2Bとアウターシート3A、3Bの第1接合部B1とそれらシート2A、2B、3A、3Bの両側縁E1、E2との間に位置して長手方向へ互いに並行して延びる一対の第3接合部B3で接合される。第3接合部B3は、第2接合部B2上を通して長手方向へ並行して延び、第1接合部B1の頂部B1aを長手方向後方へ越えたとともに、第1接合部B1の両端部B1bを長手方向前方へ越える寸法を有する。第3接合部B3のうちの一方は、第1接合部B1の両端部B1bから頂部B1aへ向って第2中心線Y2に次第に近づくように弧を画いて延びている。第5工程(e)の接合機構111には、弾性部材5の伸長状態を維持するためのサクシオン手段(図示せず)が設けられている。

【0028】第6工程(f)は、シート面が接合されたインナーシート2A、2Bとアウターシート3A、3Bとを裁断する工程である。

【0029】インナーシート2A、2Bとアウターシート3A、3Bとは、第6工程(f)に設置された裁断機構112に進入し、裁断機構112によってインナーシート2A、2Bとアウターシート3A、3Bとがトランクスの輪郭形状に裁断される。インナーシート2A、2Bとアウターシート3A、3Bとは、第3接合部B3とそれらシート2A、2B、3A、3Bの両側縁E1、E2との間に位置し、互いに並行して長手方向へ延びる一対の第3裁断線C3と、弾性部材5と第2接断線C2との間に位置して幅方向へ延びる第4裁断線C4と、第1接合部B1の頂部B1aよりも長手方向後方に位置して幅方向へ延びる第5裁断線C5とで裁断される。

【0030】第3裁断線C3は、第3接合部B3と略同一の寸法を有し、第3接合部B3の外側近傍において第3接合部B3に沿って延びている。第4裁断線C4と第5裁断線C5とは、第3裁断線C3各々につながっている。第6工程(f)の裁断機構112には、弾性部材5の伸長状態を維持するためのサクシオン手段(図示せず)が設けられている。

【0031】第2工程(b)と第5工程(e)とに設置された接合機構103、111は、ホットメルト接着剤、または、ヒートシールやソニックシール等の熱融着の技術のいずれかでシートのシート面を接合することができる。第3工程(c)と第6工程(f)とに設置され

た裁断機構104、112には、カッティングダイ、または、レーザ光線や超音波等の裁断技術を利用してシートを裁断することができる。

【0032】このラインでは、投光部と受光部とで形成された光センサと、ロールの回転速度を計測する回転速度センサと、これらセンサに接続された制御装置と、制御装置に接続された駆動装置とを用いて、第1工程

(a)～第6工程(f)におけるシート2A、2B、3A、3Bどうしを重ね合わせる際の位置決め、シート2A、2B、3A、3Bおよび弾性部材5の供給速度を制御している。制御装置のメモリには、ラインの最適な運転環境を実現するプログラムが格納されている。

【0033】インナーシート2A、2Bとアウターシート3A、3Bとは、熱可塑性繊維で形成した不織布を使用することが好ましい。不織布としては、開口を形成して透湿性を向上させたものや不織布のシート面に凹凸を形成してクッション性を向上させたものを使用することができる。着用者の股下に接するインナーシート2A、2Bには、吸液性、透湿性、柔軟性に優れた素材、たとえば、レーヨンやコットン等の繊維を含む不織布を使用することが好ましい。

【0034】また、高い耐水性を有するメルトブローン不織布の両面を、高い強度を有しかつ柔軟性に富んだスパンボンド不織布で挟んだ複合不織布(SMS不織布)を使用することもできる。SMS不織布は、メルトブローン不織布をスパンボンド不織布で挟んだ後、プレス加工の技術を利用してメルトブローン不織布とスパンボンド不織布とを互いに固着して製造される。SMS不織布を使用することで、高い強度と高い耐水性とを有し、かつ、肌触りが良いパンツ1を製造することができる。

【0035】弾性部材5としては、合成ゴム、天然ゴム、合成ゴムを配合した伸縮性フィルム、合成ゴムを主成分としたスパンボンド不織布やメルトブローン不織布等を使用することができる。また、弾性部材を伸長状態で不織布に接合した複合部材、または、弾性部材を伸長下に不織布に接合しかつ不織布で被覆した複合部材を使用することもできる。

【0036】

【発明の効果】本発明に係るトランク型の使い捨てパンツの製造方法によれば、連続する一対のインナーシートと連続する一対のアウターシートとを互いに重ね合わせて接合し、裁断するだけなので、それぞれ独立した裁断工程や縫製工程等の複数の工程を経て製造されるパンツと比較して安価かつ容易に製造することができ、再使用することがない使い捨てパンツとして最適である。また、パンツを自動化、かつ、連続化した工程で生産することができるので、単位時間当たりの生産性が向上する。

【図面の簡単な説明】

【図1】トランク型の使い捨てパンツの斜視図。

(6)

特開2001-172802

9

【図2】図1のパンツの分解斜視図。

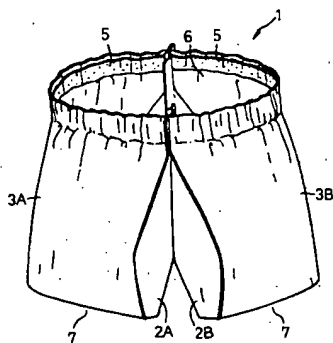
【図3】図1のパンツの製造工程図。

【符号の説明】

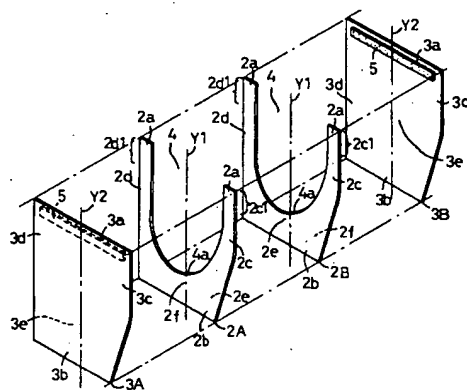
- 1 トランクス型の使い捨てパンツ
- 2A, 2B インナーシート
- 3A, 3B アウターシート
- 5 弾性伸縮性部材
- 11 開口部分
- B1 第1接合線
- B1a 頂部
- B1b 両端部
- B2 第2接合線

- \* B3 第3接合線
- C1 第1裁断線
- C1a 両端部
- C2 第2裁断線
- C3 第3裁断線
- C4 第4裁断線
- C5 第5裁断線
- E1 両側縁
- E2 両側縁
- 10 Y1 第1中心線
- Y2 第2中心線
- \*

【図1】



【図2】



【図3】

